

Net2Air bridge

Systeemspecificaties

Power over Ethernet (PoE)	IEEE 802.3 af/at
Kabeltype	CAT5
Gewicht	226 gram

Elektrisch

Voedingsspanning	IEEE 802.3af (15.4W)
Draadloze frequentie	2.4GHz (802.15.4)
DHCP-ondersteuning (vast IP aanbevolen)	Ja

Hardware

Treksterkte bij bevestiging op een gipsplaat met bijgeleverde pluggen	0.06kN
Schuifweerstand bij bevestiging op een gipsplaat met bijgeleverde pluggen	0.18kN

Communicatie

Status LED's	Ja
Maximale afstand voor optimaal draadloos bereik	15m/50ft
Encryptie	AES128 bit

Omgeving

Bedrijfstemperatuur	-20° - +55° -4F° - +131F°
Vochtbestendigheid	Nee
Vandaalbestendigheid	Nee

Certificering

UL	60950-1
----	---------

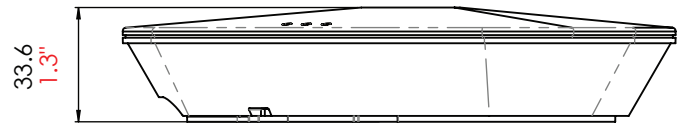
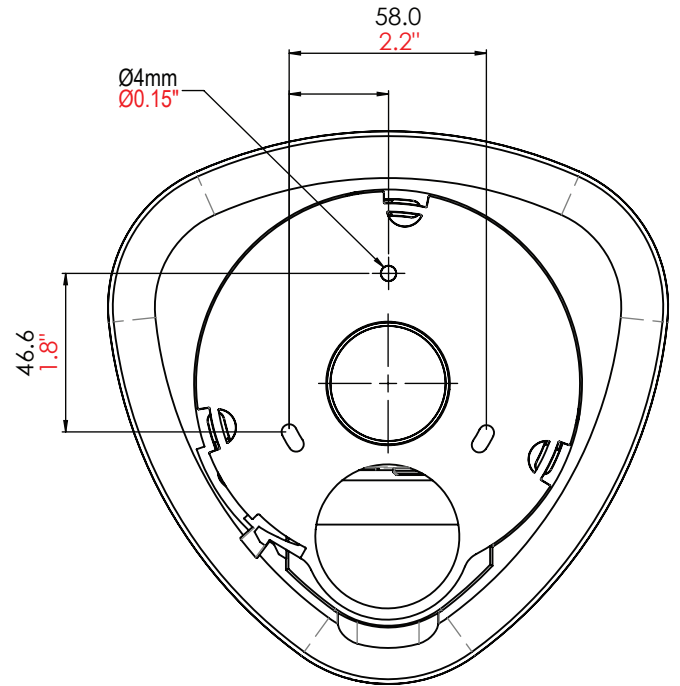
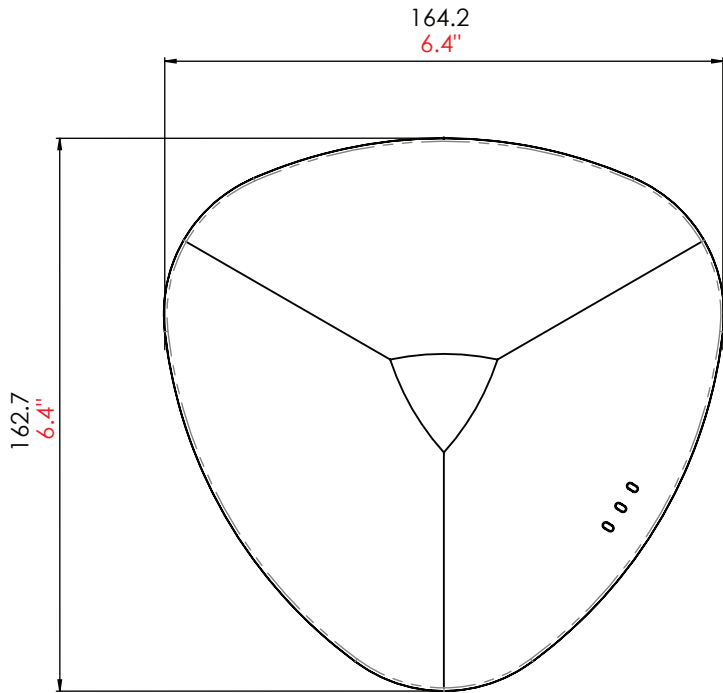


De Net2Air bridge maakt gebruik van Paxton Net2Air draadloze technologie om te communiceren met de Net2 software. De Net2Air Ethernet bridge is het draadloze communicatiepunt tussen de computer waarop Net2 software is geïnstalleerd en draadloze controle units zoals de PaxLock Pro of Net2 Nano.

De Ethernet bridge wordt aangesloten op het netwerk en wordt gevoed door PoE, wat betekent dat u maar één kabel hoeft te gebruiken.

De Net2Air bridge is eenvoudig aan een systeemplafond te bevestigen, waardoor u een optimaal bereik kunt behalen zonder dat dit ten koste gaat van de uitstraling van de locatie. De Net2Air bridge is tevens geschikt voor wandmontage.

Doordat de status LED's zich aan de buitenzijde bevinden kunt u eenvoudig de status van de bridge aflezen.



Accessoires en artikelnummers

Net2Air bridge

477-600-NL